



音のヤマハの防音室

アビテックス

AVITECS=AV Instrument & Total Entertainment Co-ordination System.

内装制限規制区域内に設置可能な不燃ユニット

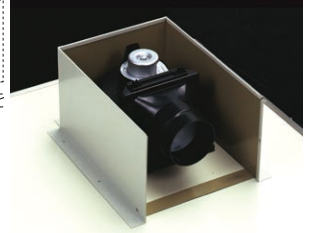
※壁パネル、天井パネルに不燃材料使用

スタンダードタイプ Dr-35

室内外のやりとりがしやすい大型 Fix 窓が追加できる、基本性能重視タイプの防音室。

低騒音型排気用換気扇
(標準装備)

壁の吸気口から取入れた室外気を排出し、室内を快適な空間に保ちます。



防音ドア(鍵付)

*FIX 窓付パネル Dr-35
(特殊ガラス採用)

*電気部材セット

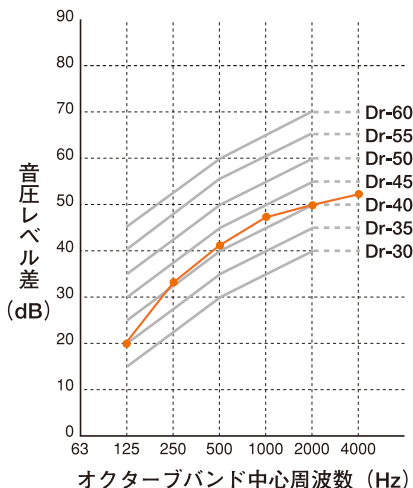


*室内コンセント



写真は Dr-35 (1.5 畳)

遮音特性データ 「スタンダードタイプ」



通線穴(Ø74mm)

吸気口

数値データ

Hz	125	250	500	1000	2000	4000
dB	20	33	41	47	50	52

Dr等級とは

遮音性能を表す単位に、日本工業規格が設定した「Dr 等級」があります。Dr の等級が大きくなるほど防音効果が高いことを示します。*dB: 音のレベルを表す単位「デシベル」

*照明器具 26W



直付けタイプのLED照明。形状は変わる場合があります。

*印はオプションです。

■ 業界初の内装制限に対応したユニット型防音室

建築基準法の規定による不燃を要する場所への設置も可能となったユニット型防音室です。

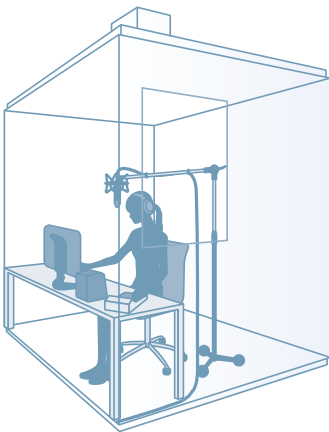
■ ユニット化により工期短縮を実現、移設も容易

部材のパネルをあらかじめ工場ですできるだけ標準化することで、従来工法の 3~4 日に対し、およそ 3~4 時間(いずれも搬入時間除く)と、工期の大幅な短縮を実現。設置導入の際のトータルコストも低減できます。また、移設も容易なため、レイアウト変更や引っ越しが多い工場や企業の施設などへの設置にも適しています。

■ ヤマハ独自の技術による高い遮音性能

天井パネルと壁パネルの接合部は、不燃性を確保する金属接触でありながら防振性のある構造とし、遮音パネル内部に独自の構造を採用したヤマハ振動カットシステムにより、「Dr-35」「Dr-40」という高い遮音性能を実現しています。

使用例



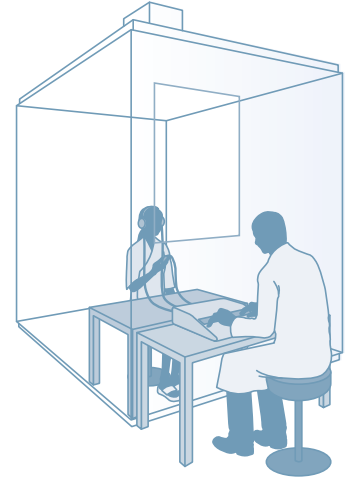
音声録音ブース・ 電話アポイントメントルームなど

録音スタジオとしてはもちろん、外部との音を遮断したビジネスに活用できます。



Web コンテンツ制作ルームなど

外部に音を漏らすことなく、DTM制作ルームとしてお使いいただけます。



研究室・試験室・病院の検査室など

高い静粛性による高精度の測定が可能となります。

ハイスペックタイプ Dr-40

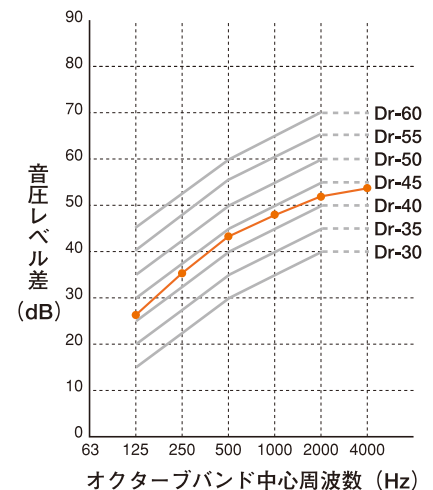
高遮音性能を必要とする用途に適した高性能タイプの防音室。

*FIX 窓付パネル Dr-40
(特殊ガラス採用)



写真は Dr-40 (3.0 畳)

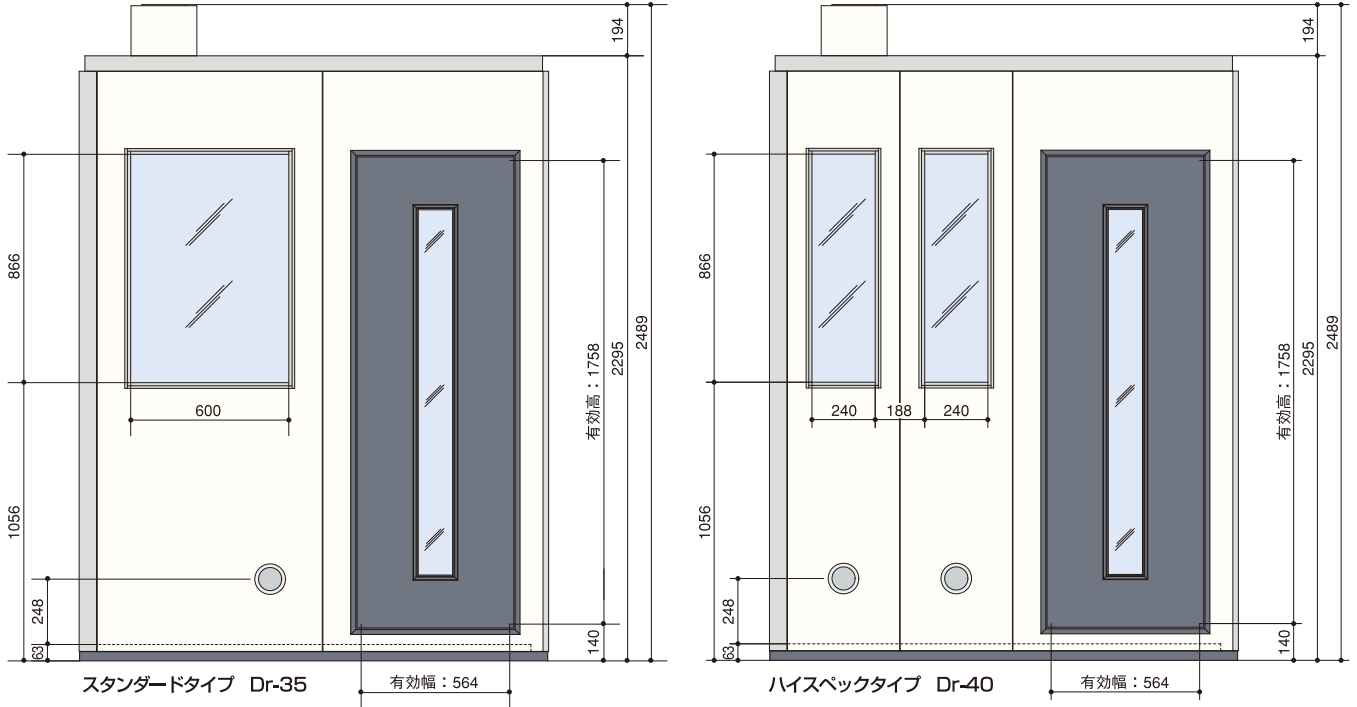
遮音特性データ 「ハイスペックタイプ」



数値データ

Hz	125	250	500	1000	2000	4000
dB	26	35	44	48	52	54

■ 立面例 (単位: mm)



■ 仕様表

		不燃ユニット (ASA)	
名称		スタンダードタイプ	ハイスペックタイプ
単体遮音性能		Dr-35	Dr-40
大 体 寸 法	外形寸法	15 タイプ: W1349 x D1777 x H2489 (2295) 20 タイプ: W1777 x D1777 x H2489 (2295) 25 タイプ: W1777 x D2205 x H2489 (2295) 30 タイプ: W1777 x D2633 x H2489 (2295)	単位: mm ()は換気扇部以外の寸法
	室内寸法	15 タイプ: W1219 x D1647 x H2160 (2135) 20 タイプ: W1647 x D1647 x H2160 (2135) 25 タイプ: W1647 x D2075 x H2160 (2135) 30 タイプ: W1647 x D2503 x H2160 (2135)	単位: mm ()は厚床時の寸法
床		遮音浮床、防振ゴム+スチールフレーム+遮音床パネル、置き敷きカーペット仕上げ ※防災仕様	
壁		遮音壁パネル (W854mm・W426mm) 表面板 (内外装共): 塗装銅板 外装木口部: ステンレスヘアライン仕上げ	遮音壁パネル (W426mm) 表面板 (内外装共): 塗装銅板 外装木口部: ステンレスヘアライン仕上げ ※不燃認定番号 (パネル): NM-1416
天井		遮音天井パネル (W854mm・W426mm) 表面板 (内外装共): 塗装銅板 外装木口部: ステンレスヘアライン仕上げ	遮音天井パネル (W426mm) 表面板 (内外装共): 塗装銅板 外装木口部: ステンレスヘアライン仕上げ ※不燃認定番号 (パネル): NM-1416
ドア		木製防音ドア、二重透明ガラス窓・鍵付、化粧: 塩化ビニル仕上げ 扉寸法: W595 x H1786 (有効開口: W564xH1758) 単位: mm	
吸 音	音場パネル	なし	
	吸音率	$\alpha \approx 0.1$	
電 装 品	換気扇	シロッコ型換気扇、風量 $\approx 62\text{m}^3/\text{h}$	
	電気配線	電源延長コード (テーブルタップ)、換気扇用配線	
オプション		Fix 窓付パネル (Dr-35 用)	Fix 窓付パネル (Dr-40 用)
		厚床パネル、照明器具、電気部品セット	

※周囲壁、天井から50mm以上離して設置してください。
(壁の吸気口部は300mm以上)
※Fix窓付パネルはオプションです。

<ご購入の前に>

- ・本文中にある遮音性能Dr等級は、すべて当社実験値によるものです。
- ・遮音性能につきましては、設置環境の残響特性や建物構造により、カタログ記載の遮音性能と異なる場合があります。
- ・仕様は予告なく変更することがあります。
- ・カタログの色は、実物と異なる場合があります。

<ご使用にあたってのご注意>

- ・ご使用になる前に取扱説明書をよくお読みください。
- ・アビテックス室内のホルムアルデヒドの発散量は、厚生労働省室内濃度指針値をクリアしていますが、防音室の性質として気密が高いため、人によっては臭いを感じたり目がしみたりする場合があります。以下の点にご注意をお願いします。
- (1) 換気扇は常時連続運転をしてください。
- (2) アビテックス設置直後や長時間使用しない場合は、ドアを開放し、外気を取り入れて室内の換気をして下さい。
- (3) アビテックス室内での燃焼器具による暖房は、酸欠の恐れがあるため絶対におやめください。

なおシックハウスの原因となる化学物質の室内濃度を下げることが目的に、建築物に使用する建材や換気設備に関する建築基準法が改正され平成15年7月1日に施行されました。このうち内装仕上げ建材の規制につきましては、当社では、JIS/JAS規格のF☆☆☆☆等級及び制限を受けない材料を使用することで対応しています。

ヤマハ アビテックス製品についてのお問い合わせは、もよりのヤマハ特約店またはアビテックス(防音室)ナビダイヤルへどうぞ。

◎アビテックス(防音室)ナビダイヤル: 0570-070-808 月~金 10:00~12:00 13:00~17:00 (祝日および弊社規定休日を除く) ◎ヤマハ防音室製品サイト: <https://jp.yamaha.com/avitecs/>

■ お問合せ・ご注文は



このカタログは無塩素漂白 (ECF) パルプを使用し、植物油インキで印刷しています。

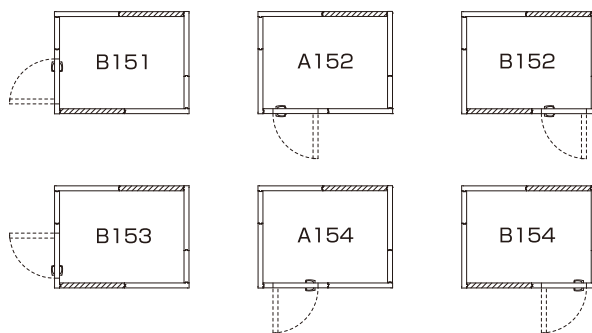
ヤマハ株式会社
〒430-8650 浜松市中区中沢町10-1

2021年3月作成 カタログコード: -QC882

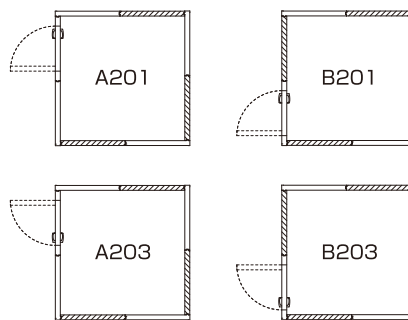
簡易組立型防音室「不燃ユニット」 ドア設置バリエーション

スタンダードタイプ Dr-35

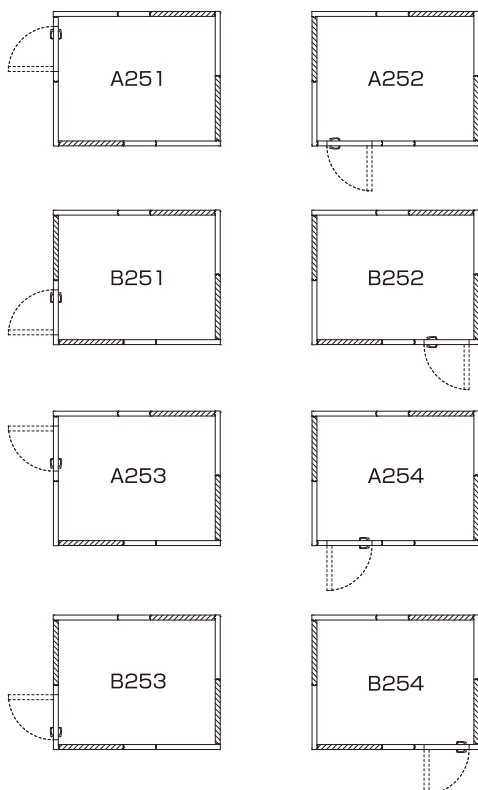
1.5畳タイプ



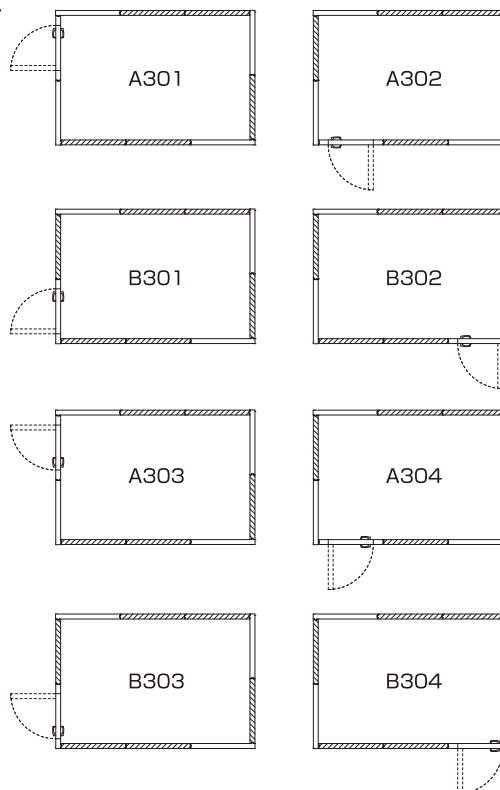
2.0畳タイプ



2.5畳タイプ



3.0畳タイプ



▨は、Fix窓付パネル(オプション)と通線穴付パネル(標準)の設置可能な位置。

■スタンダードタイプ Dr-35

大きさ	機種	重量(kg)	外寸:W×D×H ()内は室内寸法 単位:mm	本体価格(税抜・円)	本体価格(税込・円)
1.5畳	ASA(C)3515(F)R/L	430	1349×1777×2489 (1219×1647×2160)	1,500,000	1,650,000
2.0畳	ASA(C)3520(F)R/L	490	1777×1777×2489 (1647×1647×2160)	1,600,000	1,760,000
2.5畳	ASA(C)3525(F)R/L	570	1777×2205×2489 (1647×2075×2160)	1,700,000	1,870,000
3.0畳	ASA(C)3530(F)R/L	630	1777×2633×2489 (1647×2503×2160)	1,900,000	2,090,000

※本カタログに記載の価格は、すべてメーカー希望小売価格です。 ※品番の(C)表示は、ドア位置がコーナーパネルの場合に付きます。本体価格は変わりません。 ※品番の(F)表示は、Fix窓付パネルを追加した場合に付きます。金額は本体価格にオプション価格が追加されます。 ※外寸H=2489mmは換気扇を含めた高さです。換気扇部以外の高さは2295mmとなります。 ※厚床パネル設置の場合は、室内寸法Hが25mm低くなります。 ※組立・運送費、付帯工事費、諸経費は別途承ります。詳しい料金は、販売店へご確認ください。

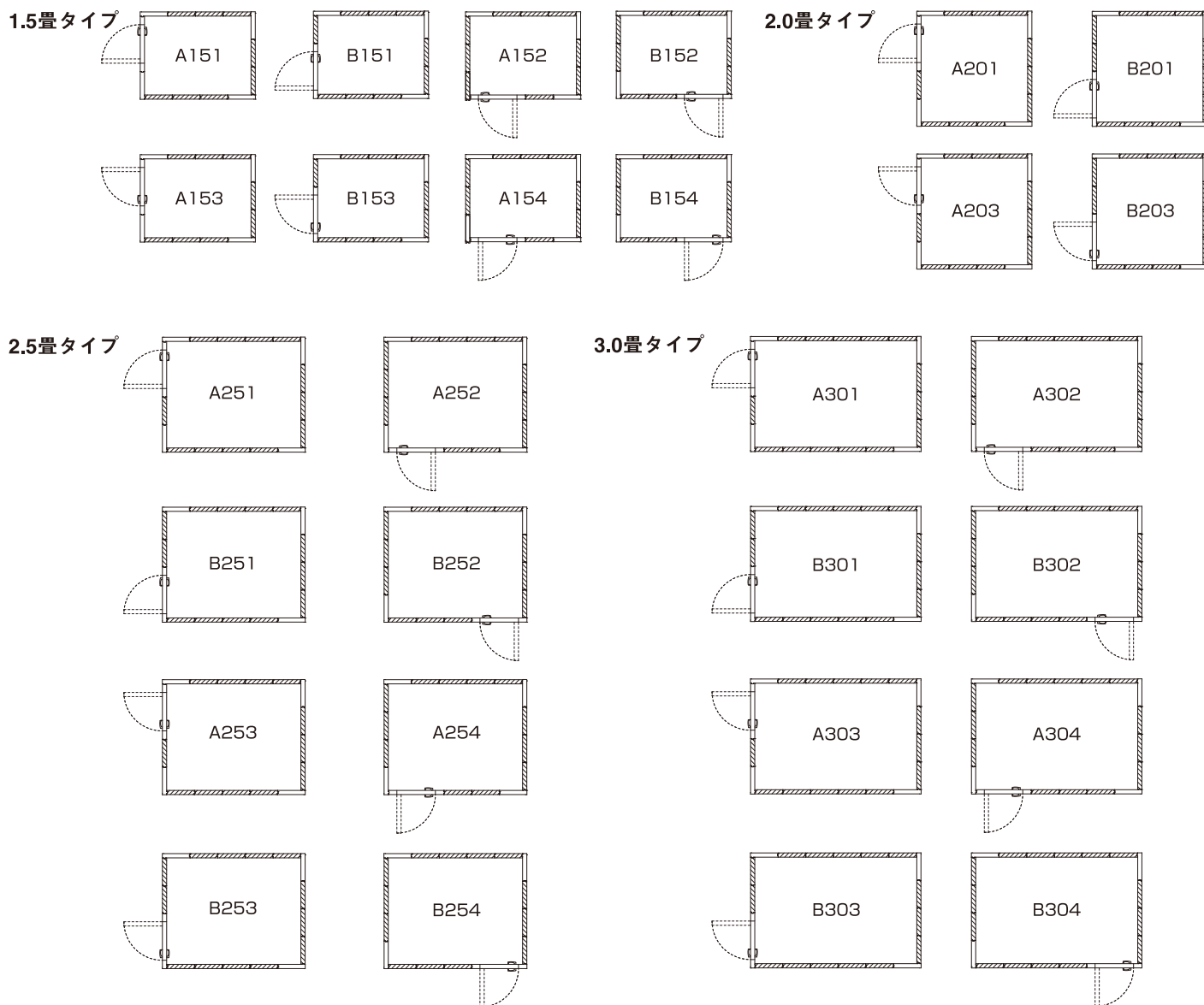
オプション品	品番又は遮音性能	重量(kg)	仕様	価格(税抜・円)	価格(税込・円)
Fix窓付パネル	Dr-35用	50	パネル数:1枚(W854)、真空ガラス9.5t、ガラスサイズ:W600×H866、通線穴つき	125,000	137,500
厚床パネル※1 W×D×H(mm)	FPAS15(1.5畳用)	40	1212×1640×25	27,000	29,700
	FPAS20(2.0畳用)	50	1640×1640×25	35,000	38,500
	FPAS25(2.5畳用)	65	1640×2068×25	45,000	49,500
	FPAS30(3.0畳用)	75	1640×2496×25	53,000	58,300
照明器具	EJEL30B	1.5	LED光源(昼白色)、3,200lm・26W(全灯時)、寿命:約40,000時間、リモコン付	16,800	18,480
電気部品セット	OPDBS	1	配線モール(ケースウェイ型)×2、スイッチ×2、アース付コンセント×1、照明用配線、ローゼット	46,000	50,600
外装巾木	OPSHS	—	1m×5枚	6,000	6,600

※1: 床の剛性が上がり階下への遮音性能が向上します。

※床ライナーは本体に同梱されています。

簡易組立型防音室「不燃ユニット」 ドア設置バリエーション

ハイスペックタイプ Dr-40



▨は、Fix窓付パネル(オプション)と通線穴付パネル(標準)の設置可能な位置。

■ハイスペックタイプ Dr-40

大きさ	機種	重量(kg)	外寸:W×D×H ()内は室内寸法 単位:mm	本体価格(税抜・円)	本体価格(税込・円)
1.5畳	ASA(C)4015(F)R/L	650	1349×1777×2489 (1219×1647×2160)	2,000,000	2,200,000
2.0畳	ASA(C)4020(F)R/L	760	1777×1777×2489 (1647×1647×2160)	2,200,000	2,420,000
2.5畳	ASA(C)4025(F)R/L	870	1777×2205×2489 (1647×2075×2160)	2,400,000	2,640,000
3.0畳	ASA(C)4030(F)R/L	980	1777×2633×2489 (1647×2503×2160)	2,700,000	2,970,000

※本カタログに記載の価格は、すべてメーカー希望小売価格です。 ※品番の(C)表示は、ドア位置がコーナーパネルの場合に付きます。本体価格は変わりません。 ※品番の(F)表示は、Fix窓付パネルを追加した場合に付きます。金額は本体価格にオプション価格が追加されます。 ※外寸H=2489mmは換気扇を含めた高さです。換気扇部以外の高さは2295mmとなります。 ※厚床パネル設置の場合は、室内寸法Hが25mm低くなります。 ※組立・運送費、付帯工事費、諸経費は別途承ります。詳しい料金は、販売店へご確認ください。

オプション品	品番又は遮音性能	重量(kg)	仕様	価格(税抜・円)	価格(税込・円)
Fix窓付パネル	Dr-40用	70	パネル数:2枚(W426)、真空ガラス11.5t、ガラスサイズ:W240×H866、通線穴つき	130,000	143,000
厚床パネル※1 W×D×H(mm)	FPAS15(1.5畳用)	40	1212×1640×25	27,000	29,700
	FPAS20(2.0畳用)	50	1640×1640×25	35,000	38,500
	FPAS25(2.5畳用)	65	1640×2068×25	45,000	49,500
	FPAS30(3.0畳用)	75	1640×2496×25	53,000	58,300
照明器具	EJEL30B	1.5	LED光源(昼白色)、3,200lm・26W(全灯時)、寿命:約40,000時間、リモコン付	16,800	18,480
電気部材セット	OPDBS	1	配線モール(ケースウェイ型)×2、スイッチ×2、アース付コンセント×1、照明用配線、ローゼット	46,000	50,600
外装巾木	OPSHS	—	1m×5枚	6,000	6,600

※1:床の剛性が上がり階下への遮音性能が向上します。

※床ライナーは本体に同梱されています。